

UUSI ELEKTRONINEN SAVUTESTERI SOLO 365



SOLO 365 on uutta teknologiaa edustava testilaite joka täydentää SOLO testisarjaa.

Laite sisältää seuraavat osat:

- ❖ Testerin runko SOLO 365 , joka voidaan liittää SOLO-testisauvoihin
- ❖ Litium Ion akkupaketti SOLO 370
- ❖ Savugeneraattori SOLO 371
- ❖ Savukasetti SOLO ES3
- ❖ Latauslaite SPARE 1060 & USB kaapeli
- ❖ Lisälaite näyttönoilmaisimen testauksen sovitinosa

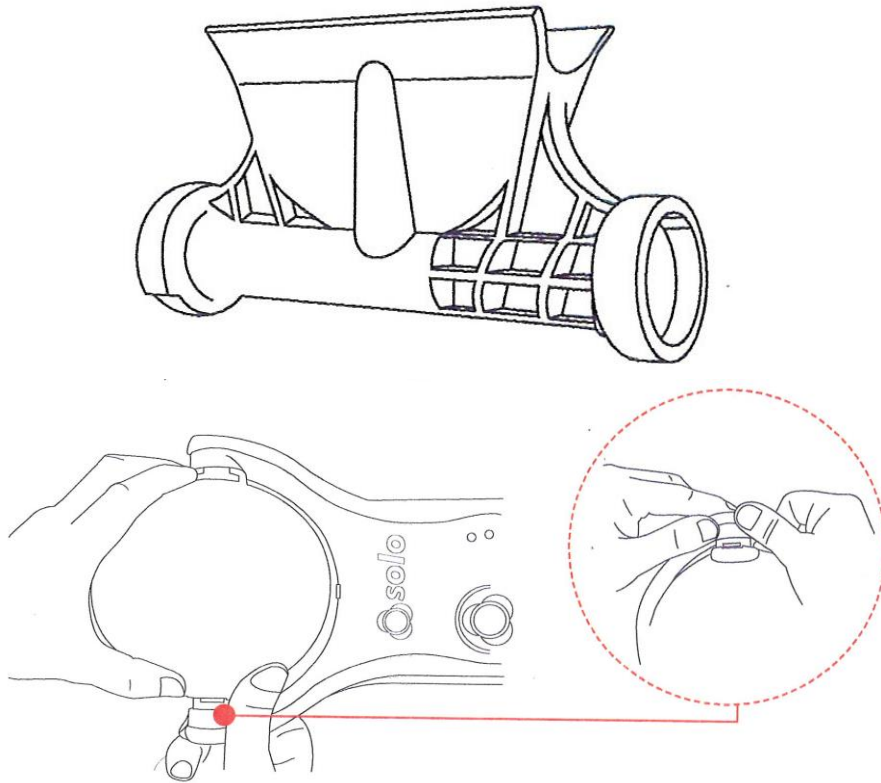
FISEC OY
SECURITY SYSTEMS

Vartiokyläntie 33 00950 HELSINKI

puh: 09-759 9220

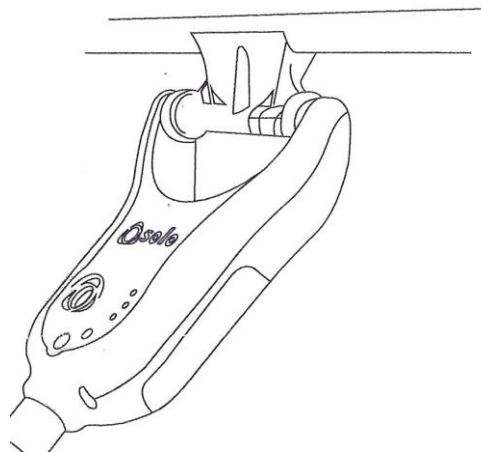
e-mail: fisec@fisec.fi web: www.fisec.fi

Näytteenottoilmaisimen testauksen sovitinlaite



Näytteenotto ilmaisimen testauksen sovittinosa asennus SOLO 365 testeriin.

- ❖ Varmista että testeri on OFF-tilassa
- ❖ Pidä testeri itseesi päin ja poista muovikuppi kohdistamalla kupissa oleva kolo testerin vasemmassa runkohaarassa olevan ulokenipukan kohdalle. Purista kuppia varovasti, pyöräytä sitä ja poista se pidikkeistään.
- ❖ Kiinnitä sovittinosa siten, että puhallin symboli on vasemman haaran suunnassa



FISEC OY
SECURITY SYSTEMS

Vartiokyläntie 33 00950 HELSINKI

puh: 09-759 9220

e-mail: fisec@fisec.fi web: www.fisec.fi

Näytteenottoilmaisimen testin suorittaminen.

- ❖ Kytke jännite testeriin
- ❖ Valitse testerin viivekäynnistyksen toiminto painamalla toimintopainiketta sekunnin ajan, jolloin savutoiminto LED vilkkuu oranssin värisenä.
- ❖ Aseta testerin sovitinosa näytteenottoilmaisuputkessa olevan imureijän kohdalle.
- ❖ Testeri suorittaa nyt savutestin 20 sekunnin ajan ja toiminto LED vilkkuu sinisenä.

FISEC OY
SECURITY SYSTEMS

Vartiokyläntie 33 00950 HELSINKI

puh: 09-759 9220

e-mail: fisec@fisec.fi web: www.fisec.fi